

waterpik®

SIDEKICK™



Instructions For Use
Instructions d'utilisation
Instrucciones de uso

We are here for you | Nous sommes à votre disposition | Estamos a su disposición
1-800-525-2774 (USA) 1-888-226-3042 (Canada) waterpik.com/HowTo

IMPORTANT SAFEGUARDS

IMPORTANT SAFEGUARDS

When using electrical products, especially when children are present, basic safety precautions should always be followed, including the following:

READ ALL INSTRUCTIONS BEFORE USING.

DANGER:

To reduce the risk of electrocution:

- Do not handle plug with wet hands.
- Do not place in or drop into water or other liquid.
- Do not use while bathing.
- Do not place or store product where it can fall or be pulled into a tub or sink.
- Do not reach for a product that has fallen into water. Unplug immediately.
- Check the power supply and the power supply cord for damage before the first use and during the life of the product.

WARNING:

To reduce the risk of burns, electrocution, fire, or injury to persons:

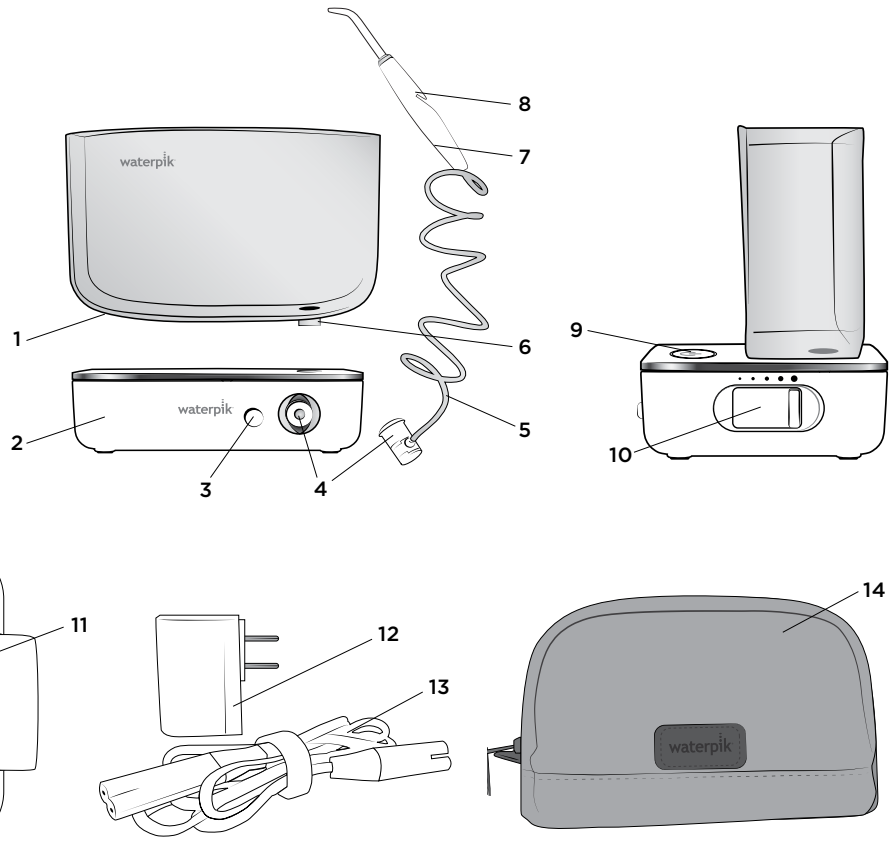
- If product is opened/disassembled for ANY reason, warranty is **VOID**.
- Do not use this product if it has a damaged cord or plug, if it is not working properly, if it has been dropped or damaged, or dropped into water. Contact Water Pik, Inc. or your local distributor which can be found at www.waterpik.com.
- Do not direct water under the tongue, into the ear, nose or other delicate areas. This product is capable of producing pressures that may cause serious damage in these areas.
- Do not direct water into the nose or ear. The potentially deadly amoeba, *Naegleria fowleri*, may be present in some tap water or unchlorinated well water and may be fatal if directed into these areas.
- Use this product only as indicated in these instructions or as recommended by your dental professional.
- Only use tips and accessories recommended by Water Pik, Inc.
- Do not drop or insert any foreign object into any opening or hose.
- Keep electrical cord away from heated surfaces.

- Do not use outdoors or operate where aerosol (spray) products are being used or where oxygen is being administered.
- Do not use iodine or water insoluble concentrated essential oils in this product. Use of these can reduce performance and will shorten the life of the product. Use of these products may void warranty.
- Fill reservoir with water or other dental professional recommended solution only.
- Remove any oral jewelry prior to use of this product.
- Do not use if you have an open wound on your tongue or in your mouth.
- If your physician or cardiologist has advised you to receive antibiotic premedication before dental procedures, you should consult your dentist before using this instrument or any other oral hygiene aid.
- Close supervision is necessary when this product is used by, on, or near children or invalids.
- Do not use this product for more than 3 minutes in each two-hour period.
- Unit will shut off automatically after 3 minutes of continuous usage.
- Children should be supervised to ensure that they do not play with the appliance.
- Magnetic field: Pacemakers and similar implanted medical devices may be affected by magnet.

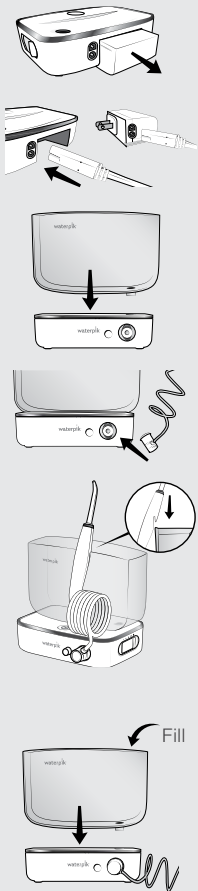
SAVE THESE INSTRUCTIONS

PRODUCT DESCRIPTION

1. Reservoir
2. Base unit
3. Water hose release button
4. Water hose connection
5. Water hose
6. Reservoir valve
7. Handle
8. Handle notch
9. Power button
10. Pressure control
11. Power supply storage
12. Power supply
13. Power supply cord
14. Travel case



Replacement accessories may be purchased online at www.waterpik.com, or by phone from Water Pik, Inc. at 1-800-525-2774 (USA) or 1-888-226-3042 (Canada). To find detailed information about tips, other accessories, and product usage please visit our website at www.waterpik.com.



Assembly

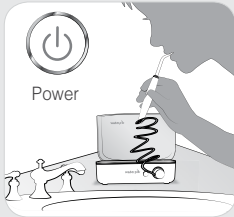
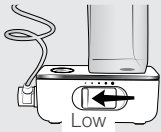
1. Remove power supply from power supply storage.
2. Connect power supply cord to power supply and to base unit.
3. Place reservoir on base unit and press down firmly until secured.
4. Connect water hose to base unit.
5. Using handle notch, hook handle onto front edge of reservoir.

Powering the Unit

Plug the power supply into an electrical outlet. If the outlet is controlled by a wall switch, be sure it is turned on.

Preparing the Reservoir

Remove reservoir from base unit and fill with warm water. Replace reservoir onto the base unit and press down firmly.



Prime Unit (First Time Use Only)

Set pressure control switch to high, point the handle and tip into sink.
Turn power ON until water flows from the tip. Turn power OFF.

Adjusting the Pressure Setting

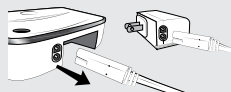
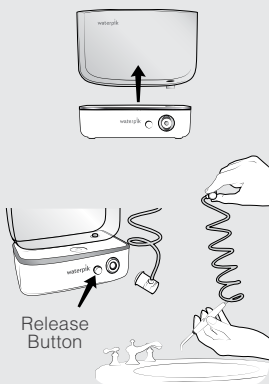
Slide the pressure control on the base of the unit to the lowest setting for first-time use.
Gradually increase pressure over time to the setting you prefer or as instructed by your dental professional.

Using the Water Flosser

Always place the tip in your mouth before turning the water ON.
Lean over sink and slightly close lips enough to prevent splashing while still allowing water to flow from mouth into the sink. Turn power ON. When finished, turn power OFF.

Recommended Technique

For best results, start with back teeth and work toward the front teeth.
Direct the stream at a 90-degree angle to your gumline with tip in mouth.
Glide tip along gumline and pause briefly between teeth.
Continue until you have cleaned the inside and outside of both the upper and lower teeth.



Disassembly for Travel

1. Remove and empty reservoir.
2. Unplug unit from electrical outlet.
3. Disconnect handle hose from base unit by pressing the water hose release button.
Point tip into sink and extend water hose to drain all remaining water.
4. Disconnect power supply cord from base unit and power supply.
5. Insert power supply into power supply storage.
6. Slide base unit into reservoir.

Travel

Place the full unit and all components inside the provided travel case for protection when traveling.

LIMITED THREE-YEAR WARRANTY

Service Maintenance

Waterpik® Water Flossers have no consumer serviceable electrical items and do not require routine service maintenance. For all parts and accessories go to www.waterpik.com. You may also call our toll-free customer service number at 1-800-525-2774 (USA) or 1-888-226-3042 (Canada).

Refer to the serial and model numbers in all correspondence. These numbers are located on the bottom of your unit.

Still have questions? Go to www.waterpik.com.

Water Pik, Inc. warrants to the original consumer of this new product that it is free from defects in materials and workmanship for 3 years from the date of purchase. Consumer will be required to submit the original purchase receipt as proof of purchase date and if requested, the entire product, to support a warranty claim. Water Pik, Inc. will replace at its discretion any part of the product, which in its opinion is defective, provided the product has not been abused, misused, altered or damaged after purchase, was used according to instructions, and was used only with accessories or consumable parts approved by Water Pik, Inc. Installation is the responsibility of the consumer and is not covered by the warranty. This limited warranty excludes accessories or consumable parts such as tips, etc.

This warranty gives you specific legal rights. You may also have other rights that vary, depending on the law in your place of residence.



CONSIGNES DE SÉCURITÉ IMPORTANTES

Lors de l'utilisation d'appareils électriques, tout particulièrement en présence d'enfants, il faut toujours observer certaines précautions élémentaires de sécurité, y compris les suivantes :

VEUILLEZ LIRE TOUTES LES INSTRUCTIONS AVANT D'UTILISER LE PRODUIT.

DANGER :

Pour réduire tout risque d'électrocution :

- Ne pas manipuler la prise avec les mains mouillées.
- Ne pas immerger ou laisser tomber l'appareil dans de l'eau ou tout autre liquide.
- Ne pas utiliser l'appareil dans le bain.
- Ne pas poser ni ranger l'appareil là où il pourrait tomber ou être accidentellement entraîné dans une baignoire ou un lavabo.
- Ne pas attraper un appareil tombé dans l'eau. Débrancher immédiatement.
- Vérifier que le bloc d'alimentation et que le cordon d'alimentation ne sont pas endommagés avant la première utilisation et régulièrement durant la durée de vie du produit.

AVERTISSEMENT :

Pour minimiser le risque d'électrocution, d'incendie, de brûlure ou de blessures corporelles :

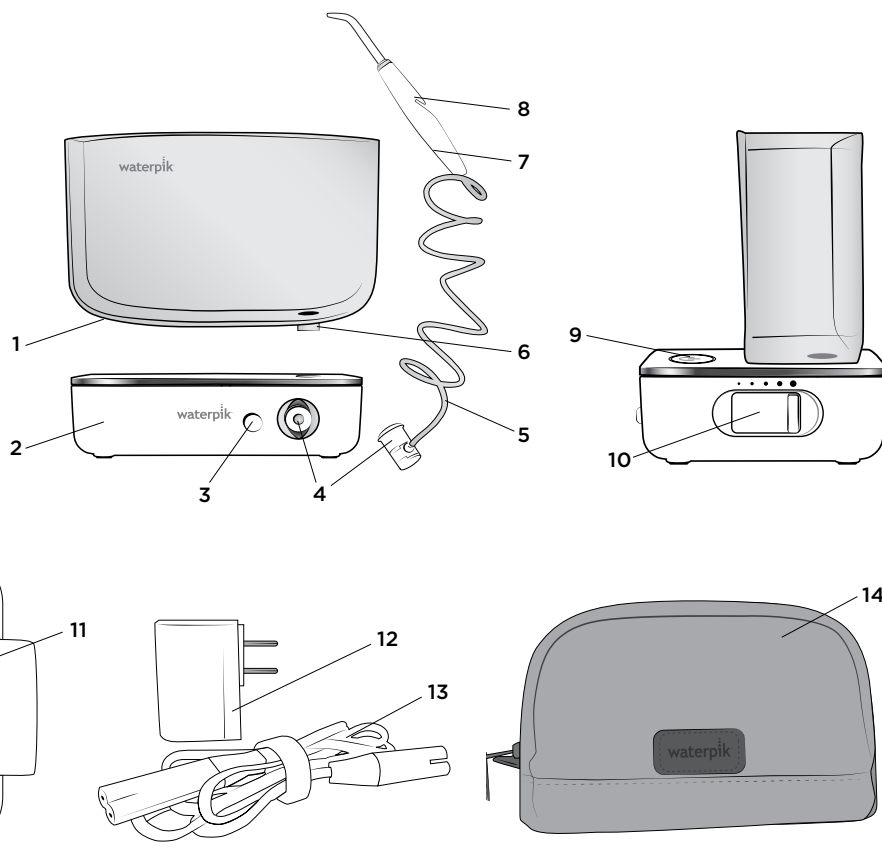
- Si le produit est ouvert ou démonté pour TOUTE raison que ce soit, la garantie est **ANNULÉE**.
- Ne pas utiliser ce produit si la prise ou le cordon d'alimentation est endommagé(e), si l'appareil ne fonctionne pas correctement, ou suite à une chute ou d'un dommage quelconque, ou encore si l'appareil a été immergé dans l'eau. Veuillez contacter Water Pik, Inc. ou votre distributeur local dont vous trouverez les coordonnées sur le site www.waterpik.com.
- Ne pas diriger le jet d'eau sous la langue, dans l'oreille, le nez ou autres zones délicates. Ce produit est capable de générer des pressions pouvant causer de graves dommages dans ces zones.
- Ne pas diriger le jet d'eau dans le nez ou l'oreille. L'amibe *Naegleria fowleri* potentiellement mortelle peut être présente dans certaines eaux du robinet ou eaux de puits non chlorées et peut être fatale si elle est dirigée vers ces zones.
- N'utiliser l'appareil que de la manière indiquée dans le mode d'emploi ou suivre les recommandations de son dentiste.
- N'utiliser que les embouts et accessoires recommandés par Water Pik, Inc.

- Ne pas placer ou insérer tout corps étranger dans n'importe quelle ouverture ou tuyau.
- Garder le cordon à l'écart de toute surface chaude.
- Ne pas utiliser ce produit à l'extérieur, et ne pas s'en servir dans un lieu où l'on utilise des aérosols et où l'on administre de l'oxygène.
- Ne pas utiliser d'iode ou d'huiles essentielles hydro-insolubles concentrées dans ce produit. Cela pourrait dégrader la performance du produit et réduire sa durée de vie. L'utilisation de ces produits peut annuler la garantie.
- Ne remplir le réservoir qu'avec de l'eau ou d'autres solutions recommandées par un professionnel des soins dentaires.
- Retirer tout bijou dentaire ou piercing buccal avant d'utiliser ce produit.
- Ne pas utiliser l'appareil en cas de plaie ouverte sur la langue ou dans la bouche.
- S'il a été conseillé par le médecin ou le cardiologue de prendre une prémédication aux antibiotiques avant de subir un traitement dentaire, vous devez alors consulter votre dentiste avant d'utiliser cet appareil ou tout autre dispositif d'hygiène buccale.
- Une surveillance attentive s'impose lorsque ce produit est utilisé par ou à proximité d'enfants ou de personnes invalides.
- Ne pas utiliser ce produit pendant plus de 3 minutes par tranche de 2 heures.
- L'appareil s'éteint automatiquement au bout de 3 minutes d'utilisation continue.
- Les enfants doivent être supervisés afin de s'assurer qu'ils ne jouent pas avec l'appareil.
- Champ magnétique : Les stimulateurs cardiaques et autres appareils médicaux implantés semblables, peuvent être affectés par l'aimant.

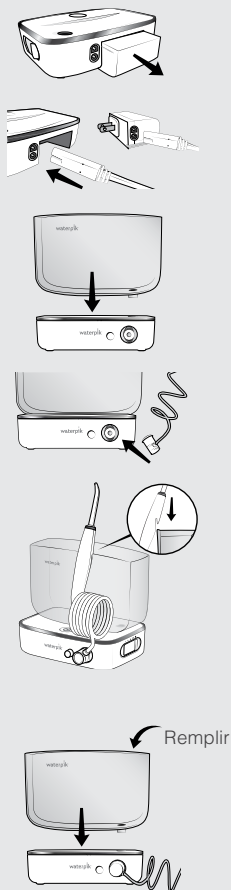
CONSERVEZ CES INSTRUCTIONS

DESCRIPTION DU PRODUIT

1. Réservoir
2. Socle
3. Bouton de dégagement du tuyau d'eau
4. Raccord du tuyau d'eau
5. Tuyau d'eau
6. Valve du réservoir
7. Poignée
8. Encoche de la poignée
9. Bouton de mise sous tension
10. Commande de la pression
11. Compartiment de rangement du bloc d'alimentation
12. Bloc d'alimentation
13. Cordon d'alimentation électrique
14. Sac de voyage



Vous pouvez acheter les accessoires de rechange en ligne sur www.waterpik.com ou par téléphone auprès de Water Pik, Inc. en composant le 1-800-525-2774 (É.-U.) ou le 1-888-226-3042 (Canada). Pour des informations détaillées sur les embouts, les autres accessoires et l'utilisation du produit, veuillez visiter notre site Web à www.waterpik.com.



Assemblage

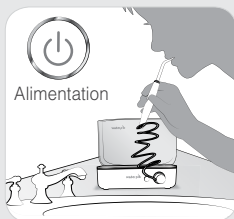
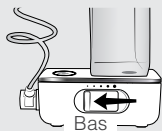
1. Sortez le bloc d'alimentation de son compartiment de rangement.
2. Raccordez le cordon d'alimentation au bloc d'alimentation, puis au socle.
3. Placez le réservoir sur le socle en appuyant fermement jusqu'à ce qu'il soit bien en place.
4. Raccordez le tuyau d'eau au socle.
5. À l'aide de l'encoche de la poignée, accrochez la poignée sur le bord avant du réservoir.

Mise sous tension de l'appareil

Branchez le bloc d'alimentation dans une prise de courant. Si la prise est raccordée à un interrupteur mural, assurez-vous alors qu'il est en position de marche.

Préparation du réservoir

Retirez le réservoir du socle et remplissez-le d'eau tiède. Réinstallez le réservoir sur le socle, puis l'enfoncer en appuyant fermement.



Préparation de l'appareil (première utilisation uniquement)

Placez le commutateur de commande de la pression sur le réglage « high » (élevé); orientez la poignée et l'embout vers le lavabo. Mettez l'appareil en MARCHE jusqu'à ce que de l'eau s'écoule par l'embout. ÉTEIGNEZ l'appareil.

Ajustement du réglage de pression

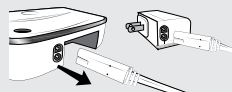
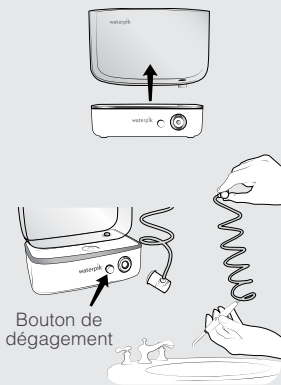
Tournez la commande de la pression du socle sur le réglage le plus bas pour une première utilisation. Augmentez progressivement la pression jusqu'au réglage souhaité – ou utilisez le réglage recommandé par le dentiste.

Utilisation de l'hydropulseur

Toujours placer l'embout dans la bouche avant de mettre en marche l'alimentation en eau. Penchez-vous au-dessus du lavabo et gardez vos lèvres suffisamment fermées pour empêcher les éclaboussures, tout en laissant l'eau s'écouler de votre bouche dans le lavabo. ALLUMEZ l'appareil. Lorsque vous avez terminé, ÉTEIGNEZ l'appareil.

Technique recommandée

Pour des résultats optimaux, commencez par les dents du fond et progressez vers les dents de devant. Placez l'embout dans la bouche et orientez le jet à un angle de 90 degrés vers la ligne gingivale. Faites glisser l'embout le long de la ligne gingivale et faites de courtes pauses entre les dents. Poursuivez jusqu'à ce que vous ayez nettoyé l'intérieur et l'extérieur des dents supérieures et inférieures.



Démontage pour le voyage

1. Retirez le réservoir, puis videz-le.
2. Débranchez l'appareil de la prise de courant.
3. Retirez le tuyau de la poignée du socle en appuyant sur le bouton de dégagement du tuyau d'eau. Orientez l'embout vers le lavabo, puis déployez le tuyau d'eau pour vider toute l'eau restante.
4. Retirez le cordon d'alimentation du socle, ainsi que le bloc d'alimentation.
5. Insérez le bloc d'alimentation dans son compartiment de rangement.
6. Insérez le socle dans le réservoir.

Voyage

Placez l'intégralité de l'appareil, et tous les composants, dans le sac fourni pour le protéger pendant le voyage.

GARANTIE LIMITÉE DE TROIS ANS

Réparation/entretien

Les hydropulseurs Waterpik® ne contiennent aucun composant électrique réparable par l'utilisateur, et ne nécessitent aucune procédure de réparation ou d'entretien. Pour toutes les pièces et tous les accessoires, consultez www.waterpik.com. Vous pouvez également composer notre numéro sans frais de soutien téléphonique à la clientèle au 1-800-525-2774 (É.-U.) ou au 1-888-226-3042 (Canada).

Veuillez indiquer les numéros de modèle et de série dans tous vos courriers. Ces numéros se trouvent sous votre appareil. D'autres questions? Visitez le site www.waterpik.com.

Water Pik, Inc. garantit au consommateur initial de ce nouveau produit que ce dernier est exempt de vice de matériau et de fabrication pendant une période de 3 ans à compter de la date d'achat. Le consommateur doit fournir le reçu de vente initial de l'achat comme preuve d'achat et le produit complet (sur demande) afin d'appuyer une réclamation dans le cadre de la garantie. Water Pik, Inc. procédera, à sa seule discrétion, au remplacement de n'importe quelle pièce du produit qu'elle aura jugée défectueuse, à la condition que le produit n'ait pas fait l'objet d'un usage impropre ou abusif, qu'il n'ait subi aucune modification ou dommage après son achat, qu'il ait été utilisé conformément aux instructions et uniquement avec des accessoires ou pièces consommables approuvé(e)s par Water Pik, Inc. Il incombe au consommateur de réaliser l'installation; celle-ci n'est pas couverte par la garantie. Cette garantie limitée exclut les accessoires et les parties consommables, tels que les embouts, etc.

Cette garantie vous confère des droits spécifiques. Vous pouvez également bénéficier d'autres droits; ceux-ci varient en fonction des lois de votre lieu de résidence.



SALVAGUARDIAS IMPORTANTES

SALVAGUARDIAS IMPORTANTES

Al utilizar productos eléctricos, especialmente en presencia de niños, deben seguirse las precauciones básicas de seguridad, entre las que se incluyen las siguientes:

LEER TODAS LAS INSTRUCCIONES ANTES DE USAR.

PELIGRO:

Para reducir el riesgo de electrocución:

- No manipule el enchufe con las manos húmedas.
- No sumerja ni deje caer en agua ni otro líquido.
- No lo use mientras se baña.
- No coloque ni guarde el producto donde pueda caerse o deslizarse en un fregadero o lavabo.
- No intente sacar el producto que se ha caído en el agua. Desenchufe inmediatamente.
- Revise si el suministro de energía y el cable eléctrico están dañados antes del primer uso y durante la vida útil del producto.

ADVERTENCIA:

Para reducir el riesgo de quemaduras, electrocución, incendio o lesiones físicas:

- Si se abre/desarma el producto por CUALQUIER razón, la garantía se **ANULARÁ**.
- No utilice este producto si tiene un cable o enchufe dañado, si no funciona correctamente, si se ha caído o está dañado, o si se sumergió en agua. Póngase en contacto con Water Pik, Inc. o con su distribuidor local, que puede encontrar en www.waterpik.com.
- No dirija el agua del irrigador oral debajo de la lengua ni hacia la oreja, la nariz u otras áreas delicadas. Este producto puede producir presiones que podrían ocasionar daños graves en estas áreas.
- No dirija el agua hacia la nariz o la oreja. La ameba *Naegleria fowleri*, potencialmente mortal, puede estar presente en ciertos tipos de agua de grifo o en agua de pozo que no ha sido tratada con cloro y puede ser mortal si se dirige a estas áreas.
- Utilice este producto solo como se indica en estas instrucciones o según las recomendaciones de su odontólogo.

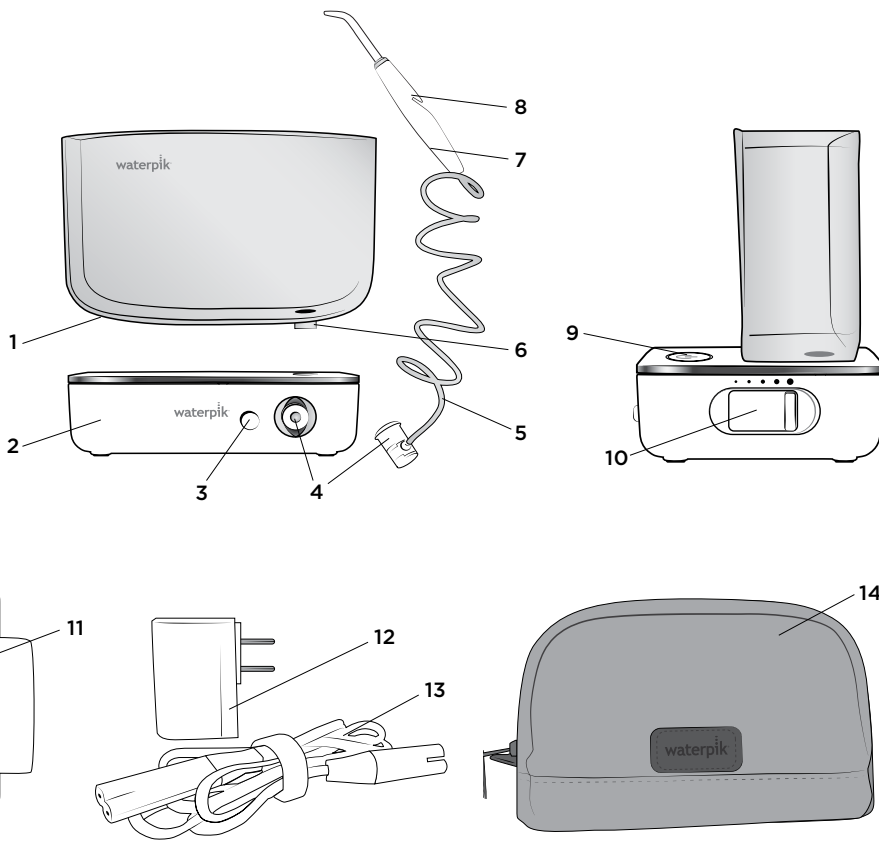
- Utilice solo puntas y accesorios recomendados por Water Pik, Inc.
- No deje caer ni inserte ningún objeto extraño en ninguna abertura o manguera.
- Mantenga el cable eléctrico lejos de superficies calientes.
- No utilice este producto al aire libre ni en lugares donde se usan productos en aerosol (con rociador) o donde se suministra oxígeno.
- No use yodo ni aceites esenciales concentrados insolubles en agua con este producto. El uso de estas sustancias puede reducir el rendimiento del producto y acortará la vida útil de este. El uso de estos productos puede anular la garantía.
- Llene el depósito con agua u otra solución solamente recomendada por un odontólogo.
- Quítese las joyas que tenga colocadas en la boca antes de utilizar este producto.
- No lo utilice si tiene una herida abierta en la lengua o en la boca.
- Si su médico o cardiólogo le indicó un tratamiento con antibióticos antes de los procedimientos dentales, debe consultar con su odontólogo antes de utilizar este instrumento o cualquier otro accesorio de ayuda para la higiene bucal.

- Es necesario supervisar cuidadosamente a los niños o personas con capacidades diferentes si estos usan el producto o cuando este se utilice cerca de ellos.
- No use este producto por más de 3 minutos en un período de 2 horas.
- La unidad se apagará automáticamente después de usarse durante 3 minutos seguidos.
- Los niños pequeños deberán estar bajo supervisión para asegurarse de que no jueguen con el aparato.
- Campo magnético: Los marcapasos y dispositivos médicos implantados similares pueden verse afectados por el imán.

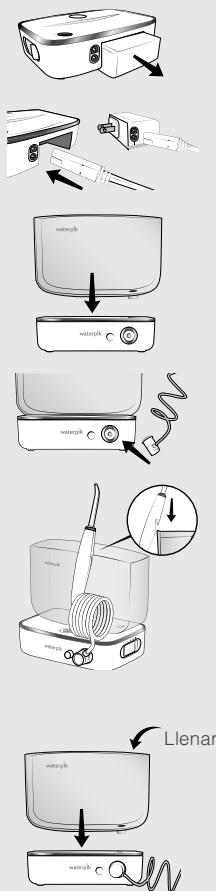
GUARDE ESTAS INSTRUCCIONES

DESCRIPCIÓN DEL PRODUCTO

1. Depósito
2. Unidad de la base
3. Botón de liberación de la manguera de agua
4. Conexión de la manguera de agua
5. Manguera de agua
6. Válvula del depósito
7. Mango
8. Ranura del mango
9. Botón de encendido
10. Control de presión
11. Compartimiento de guardado del cable eléctrico
12. Suministro de energía
13. Cable eléctrico
14. Estuche de viaje



Los accesorios de repuesto se pueden comprar en línea en www.waterpik.com, o a través del teléfono de Water Pik, Inc. llamando al 1-800-525-2774 (EE. UU.) o 1-888-226-3042 (Canadá). Para obtener información detallada sobre las puntas, otros accesorios y el uso del producto, visite nuestro sitio web en www.waterpik.com.



Ensamblaje

1. Quite el suministro de energía del compartimiento de guardado del cable eléctrico.
2. Conecte el cable eléctrico al suministro de energía y a la unidad de la base.
3. Coloque el depósito en la unidad de la base y presione firmemente hasta que quede trabado.
4. Conecte la manguera de agua a la unidad de la base.
5. Use la ranura del mango para enganchar el mango en el borde frontal del depósito.

Encendido de la unidad

Enchufe el cable eléctrico en un tomacorriente. Si el tomacorriente está controlado por un interruptor de pared, asegúrese de que esté encendido.

Preparación del depósito

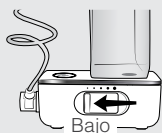
Quite el depósito de la unidad de la base y llénelo con agua tibia. Vuelva a colocar el depósito en la unidad de la base y presione firmemente hacia abajo.



Preparación de la unidad (solo para el primer uso)

Fije el interruptor de control de presión en alta; apunte el mango y la punta hacia el lavabo.

Encienda la unidad hasta que comience a salir agua de la punta. Apague el equipo.



Cómo regular el ajuste de presión

Deslice el control de presión que se encuentra en la base de la unidad en el ajuste más bajo para el primer uso. Aumente gradualmente la presión con el paso del tiempo al ajuste que prefiera, o según las instrucciones de su odontólogo.



Cómo utilizar el Irrigador oral

Coloque siempre la punta en la boca antes de poner el agua en ON (Encendido). Inclínese sobre el lavabo y cierre levemente los labios lo suficiente para evitar salpicar mientras el agua continúa fluyendo de la boca hacia el lavabo. ENCIENDA la unidad. Cuando termine, APÁGUELA.



Técnica recomendada

Para obtener mejores resultados, comience por los dientes traseros y trabaje desplazándose hacia los dientes frontales. Dirija el chorro hacia las encías en un ángulo de 90 grados con la punta en la boca. Deslice la punta a lo largo de las encías y haga pausas breves entre los dientes. Continúe hasta que haya limpiado la parte interna y externa de los dientes superiores e inferiores.



Desarmado para viajes

1. Quite el depósito y vacíelo.
2. Desenchufe la unidad del tomacorriente.
3. Desconecte la manguera del mango de la unidad de la base presionando el botón de liberación de la manguera de agua. Dirija la punta hacia el lavabo y extienda la manguera de agua para vaciar toda el agua restante.
4. Desconecte el cable eléctrico de la unidad de la base y del suministro de energía.
5. Inserte el suministro de energía en el compartimento de guardado del cable eléctrico.
6. Deslice la unidad de la base en el depósito.

Viaje

Coloque la unidad completa y todos los componentes dentro del estuche de viaje para protección cuando viaje.

GARANTÍA LIMITADA DE TRES AÑOS

Mantenimiento de servicio

Los irrigadores orales de Waterpik® no tienen artículos eléctricos consumibles que pueda reparar el cliente y no requieren un mantenimiento de servicio de rutina. Para obtener información acerca de todos los accesorios y piezas, visite www.waterpik.com. También puede llamar a nuestro número gratuito de atención al cliente al 1-800-525-2774 (EE. UU.) o 1-888-226-3042 (Canadá). Incluya los números de serie y de modelo en toda la correspondencia. Estos números se encuentran en la base de la unidad.

¿Aún tiene preguntas? Visite www.waterpik.com.

Water Pik, Inc. le garantiza al cliente original de este nuevo producto, que este no tiene defectos de materiales ni de mano de obra por 3 años a partir de la fecha de compra. El cliente deberá presentar el recibo original de la compra como prueba de la fecha de compra y de ser solicitado, el producto entero, para respaldar un reclamo de servicio bajo la garantía. Water Pik, Inc. reemplazará cualquier pieza del producto, que en su opinión sea defectuosa, siempre y cuando el producto no haya sido objeto de mal uso, uso indebido, alteración o daños después de la compra, se haya usado de acuerdo con estas instrucciones, y se haya utilizado solo con accesorios o piezas de consumo aprobados por Water Pik, Inc. La instalación es responsabilidad del cliente y no está cubierta por la garantía. Esta garantía limitada excluye los accesorios o las piezas de consumo como puntas, etc.

Esta garantía le otorga derechos legales específicos. También puede tener otros derechos que varían según la ley de su lugar de residencia.









Water Pik, Inc.

1730 East Prospect Road
Fort Collins, CO 80553-0001 USA
USA 800-525-2774
Canada 888-226-3042

www.waterpik.com

Waterpik® is a trademark of Water Pik, Inc. registered in Argentina, Australia, Benelux, Brazil, Canada, Chile, China, Czech Republic, Denmark, EU, Finland, France, Germany, Hong Kong, Hungary, India, Israel, Italy, Japan, Kazakhstan, Korea, Malaysia, Mexico, New Zealand, Norway, Pakistan, Philippines, Poland, Russian Federation, Saudi Arabia, Singapore, South Africa, Spain, Sweden, Switzerland, Taiwan, Turkey, Ukraine, United Kingdom, United States and Vietnam.

Waterpik® (stylized) is a trademark of Water Pik, Inc. registered in Australia, Brazil, Canada, China, EU, Hong Kong, India, Israel, Japan, Korea, Malaysia, Mexico, Philippines, Russian Federation, Saudi Arabia, South Africa, Switzerland, Taiwan, Thailand, Trinidad & Tobago, Ukraine, United States, and Vietnam.

SIDEKICK™ is a trademark of Water Pik, Inc.

Designed in USA. Made in China.

Waterpik® est une marque de commerce de Water Pik, Inc. déposée en Argentine, en Australie, au Benelux, au Brésil, au Canada, au Chili, en Chine, en République Tchèque, au Danemark, dans l'UE, en Finlande, en France, en Allemagne, à Hong Kong, en Hongrie, en Inde, en Israël, en Italie, au Japon, au Kazakhstan, en Corée, en Malaisie, au Mexique, en Nouvelle-Zélande, en Norvège, au Pakistan, aux Philippines, en Pologne, dans la Fédération de Russie, en Arabie saoudite, à Singapour, en Afrique du Sud, en Espagne, en Suède, en Suisse, à Taiwan, en Turquie, en Ukraine, au Royaume-Uni, États-Unis et Vietnam.

Waterpik® (stylisé) est une marque de commerce de Water Pik, Inc. déposée en Australie, au Brésil, au Canada, en Chine, dans l'UE, à Hong Kong, en Israël, au Japon, en Corée, en Malaisie, au Mexique, aux Philippines, dans la Fédération de Russie, en Arabie saoudite, en Afrique du Sud, en Suisse, à Taiwan, à Trinité-et-Tobago, en Ukraine, États-Unis et Vietnam.

SIDEKICK™ est une marque de commerce de Water Pik, Inc.

Conçu aux É.-U. Fabriqué en Chine.

Waterpik® es una marca comercial de Water Pik, Inc. registrada en Argentina, Australia, Benelux, Brasil, Canadá, Chile, China, República Checa, Dinamarca, UE, Finlandia, Francia, Alemania, Hong Kong, Hungría, India, Israel, Italia, Japón, Kazakstán, Corea, Malasia, México, Nueva Zelanda, Noruega, Pakistán, Filipinas, Polonia, Federación de Rusia, Arabia Saudita, Singapur, Sudáfrica, España, Suecia, Suiza, Taiwán, Turquía, Ucrania, Reino Unido, Estados Unidos y Vietnam.

Waterpik®(estilizado) es una marca comercial de Water Pik, Inc. registrada en Australia, Brasil, Canadá, China, UE, Hong Kong, India, Israel, Japón, Corea, Malasia, México, Filipinas, Federación de Rusia, Arabia Saudita, Sudáfrica, Suiza, Taiwán, Tailandia, Trinidad y Tobago, Ucrania, Estados Unidos y Vietnam.

SIDEKICK™ es una marca de comercio de Water Pik, Inc.

Diseñado en EE. UU. Hecho en China.